

## Cubism | unverwechselbar, stilvoll, raffiniert

### Produktpflege

Soundtect Paneele sind einfach zu reinigen. Bitte verwenden Sie Wasser und Seife oder Teppichreiniger, um eventuelle Flecken oder Verschmutzungen zu entfernen. Das Paneel sollte, um Oberflächenverschmutzungen zu entfernen, zuerst abgetupft und dann vorsichtig mit einem weichen sauberen Tuch gereinigt werden. Dabei sollte übermäßiges Reiben und zu viel Wasser vermieden werden. Paneele mit Beschichtungen können einmal leicht überstrichen werden.

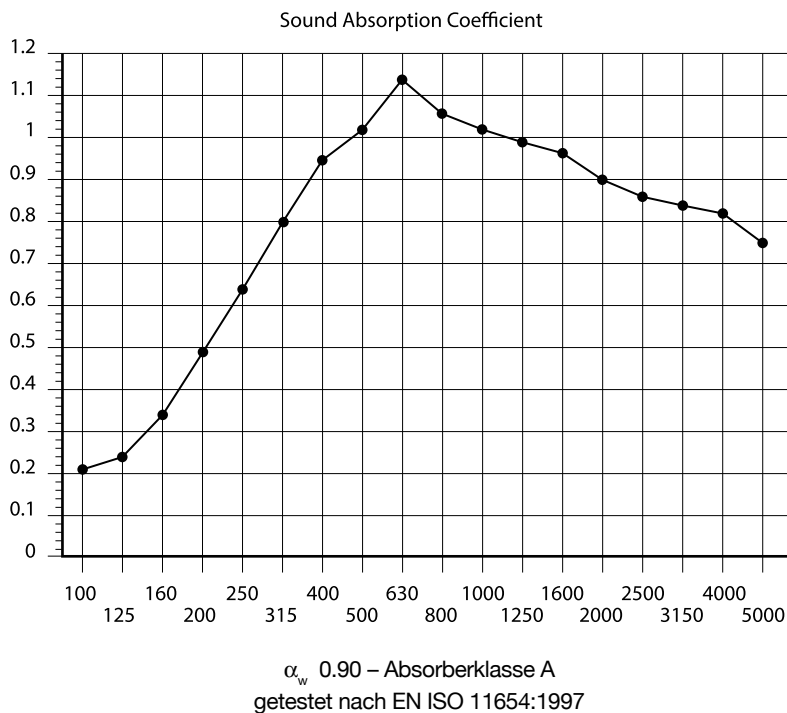
**Achtung:** Weitere Farbschichten reduzieren die Absorption!

### Technische Details

Soundtect testet und klassifiziert Brandschutz nach EN13501-1 und akustische Werte nach EN ISO 354. Zertifikate auf Anfrage.

### Akustische Wirksamkeit

Cubism Akustikpaneele besitzen nach EN ISO 354:L2003 hervorragende Schallabsorptionseigenschaften und sind daher für jede Anforderung geeignet.



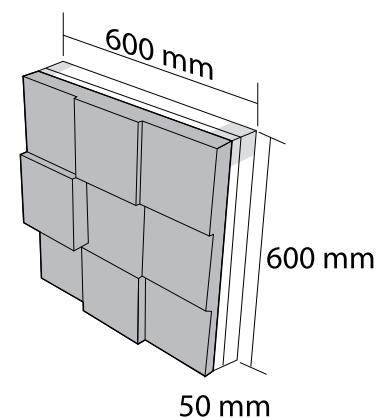
### Brandschutz Klassifizierung

Soundtect Paneele wurden nach EN 13501-1 (small flame) und EN 13823:2010 (SBI - single burning item) getestet.

Soundtect erreichte schwer entflammbar B-s1, d0 und macht damit den sicheren Einsatz in Bereichen mit hohen Brandschutzanforderungen möglich.

### Produktbeschreibung

- Paneelgröße: 600 x 600 x 50 mm
- Verbundwerkstoff. 100% Polyesterfaser (PET), Recyclingmaterial
- $\alpha_w$  0.90 - Absorberklasse A
- Brandschutz: B-s1, d0
- Design: Cubism



### Geeignet für die Verwendung in:

Hörsälen, Schulen, Veranstaltungshallen, Büros, Gastronomie und Hotels, Schwimmbädern und Feuchträumen sowie Tonstudios und Heimkinos